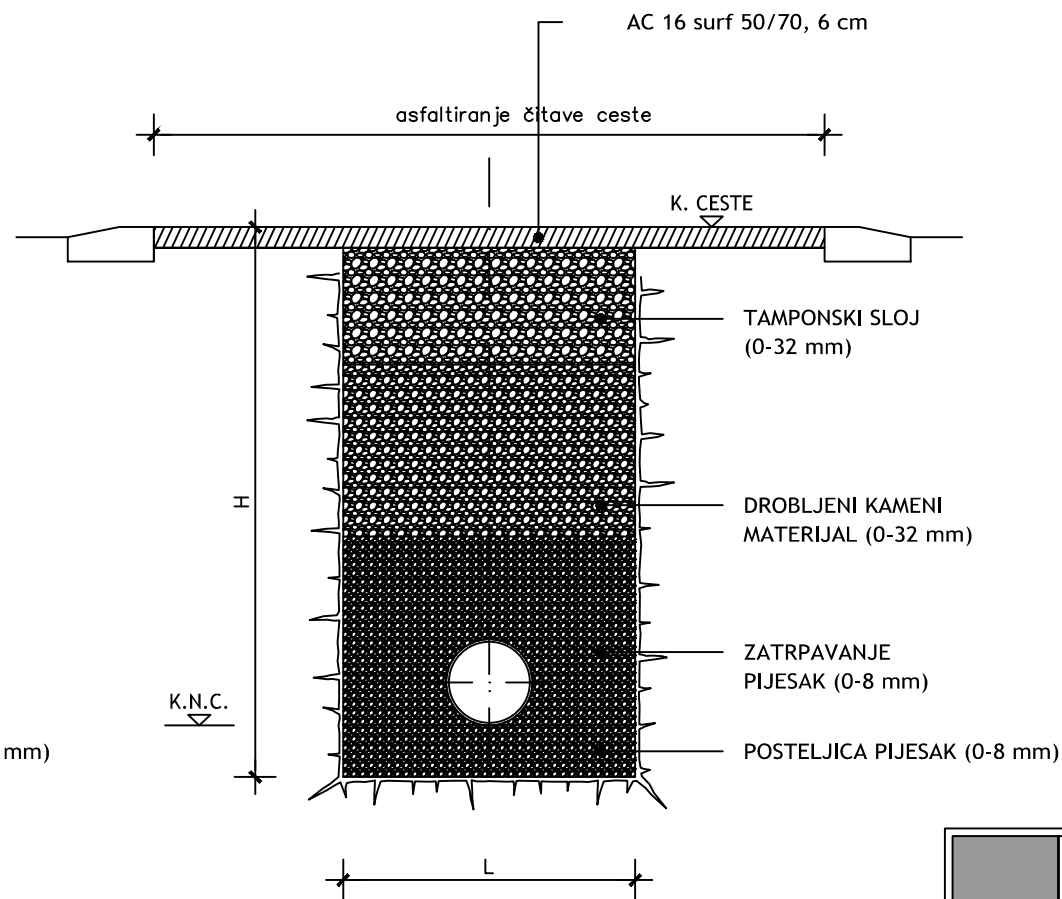
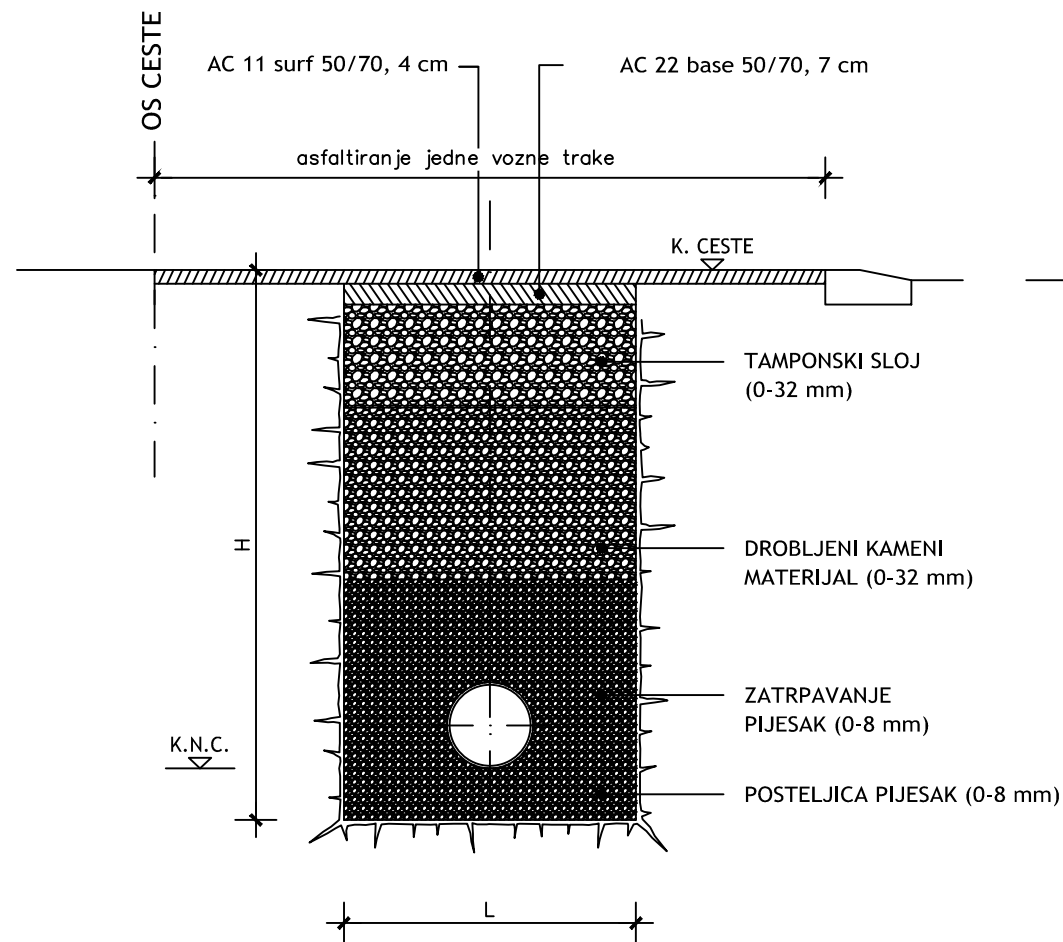


KARAKTERISTIČNI DETALJ OBRADJE ROVA - LIST 1

CESTE POD NADLEŽNOŠĆU HC-a, ŽUC-a,
I LOKALNE SAMOUPRAVE
ŠIRINE PREKO 3,50 m

CESTE POD NADLEŽNOŠĆU
LOKALNE SAMOUPRAVE
ŠIRINE DO 3,50 m



NAPOMENA:

- PRIKAZANI SU TIPSKE DETALJE ZA ČITAV SUSTAV VODOOPSKRBE, KOJE TREBA USKLADITI S **UVJETIMA** HC-a, ŽUC-a I LOKALNE SAMOUPRAVE
- ISKOP ROVA: ŠIRINA, DUBINA PREMA DOKUMENTACIJI O NABAVI
- OBRADA MATERIJALOM (DEBLJINE I KARAKTERISTIKA): PREMA UVJETIMA HC-a, ŽUC-a, LOKALNE SAMOUPRAVE I DOKUMENTACIJI O NABAVI

Naziv natječaja:	REGIONALNI VODOOPSKRBNI SUSTAV ZAGREBAČKE ŽUPANIJE - ZAGREB ISTOK		
	IZGRADNJA I REKONSTRUKCIJA VODOOPSKRBNIH CJEVOVODA I PRIPADNIH OBJEKATA (VODOTORNJEVI, PRE/CRPNE STANICE, PRIKLJUČCI) NA VODOOPSKRBNOM PODRUČJU IVANIĆ GRAD		
Naziv projekta:			
Oznaka projekta:	Broj projekta:	Broj nacrtu iz projekta:	
Naziv nacrtu:	KARAKTERISTIČNI DETALJ OBRADJE ROVA - LIST 1		
Datum:	Mjerilo:	Broj nacrtu:	
studeni 2017.		0.3.1.	